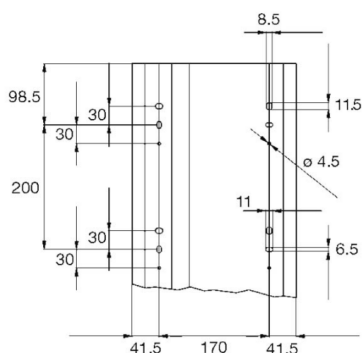


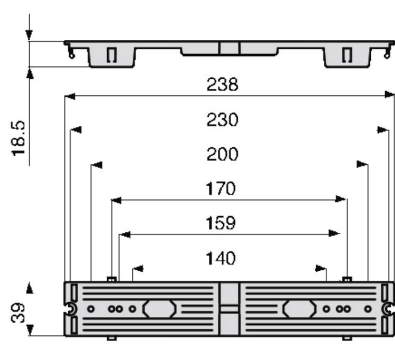
Tecnica-GTL

Goulottes universelles pour ETEL

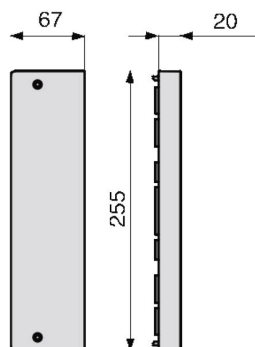
GTL
Couvercle universel pour ETEL



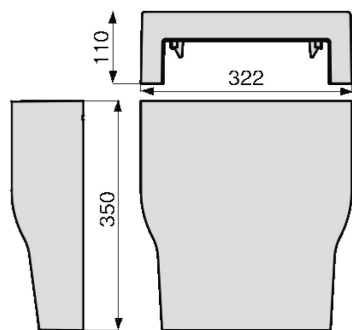
STU
Supports coffret universels



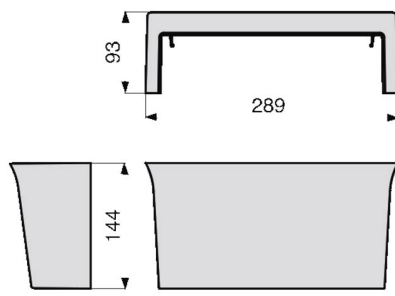
LAN
Embout de fermeture



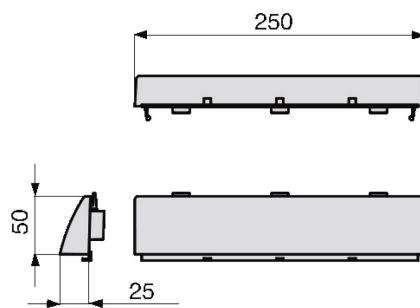
CEH
Cornet d'épanouissement haut



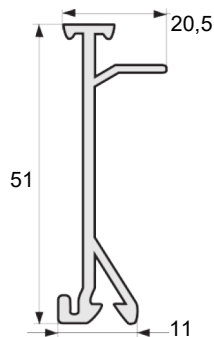
CEB
Cornet d'épanouissement bas



JCT
Jonction couvercle coffret



SEP-G
Cloison de séparation



Montage coffrets et platines

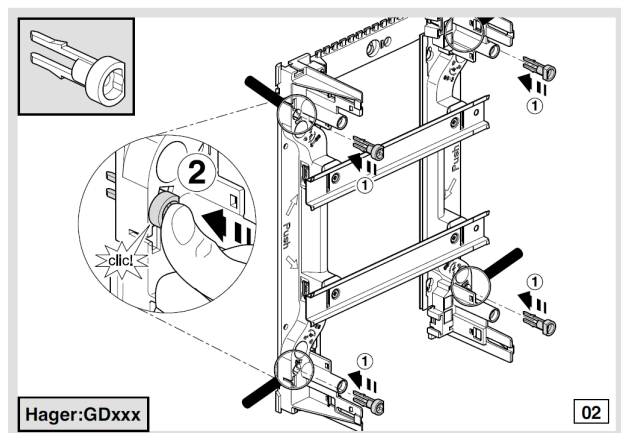
Entraxe de fixation	Coffrets		Platines EDF	
	13 modules VDI		Disjoncteur	Comptage
230 mm +/- 5 mm	Direct ⁽¹⁾	Direct ⁽¹⁾	Direct ⁽¹⁾	Direct ⁽¹⁾
< 230 mm +/- 5 mm	Avec STU	Avec STU	Avec STU	Avec STU

⁽¹⁾Montage direct sur la GTL avec les adaptateurs et vis livrés dans les packs

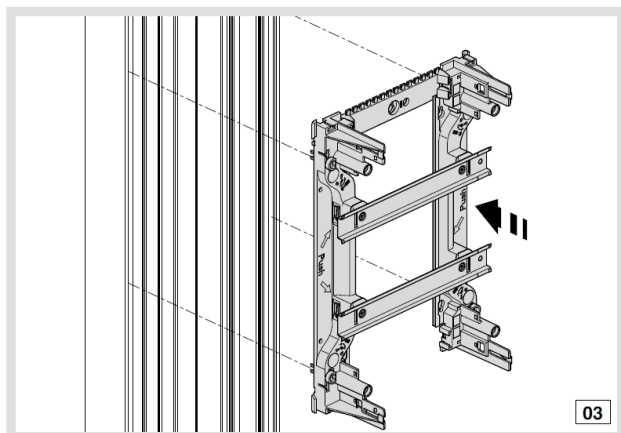
Tecnica-GTL

Goulottes universelles pour ETEL

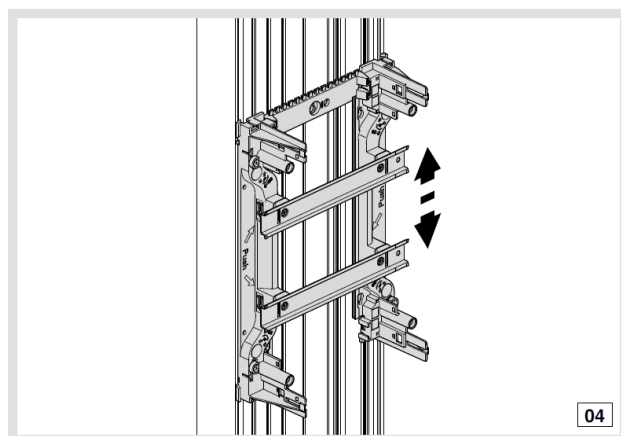
Adaptateurs GTL
Notice d'installation



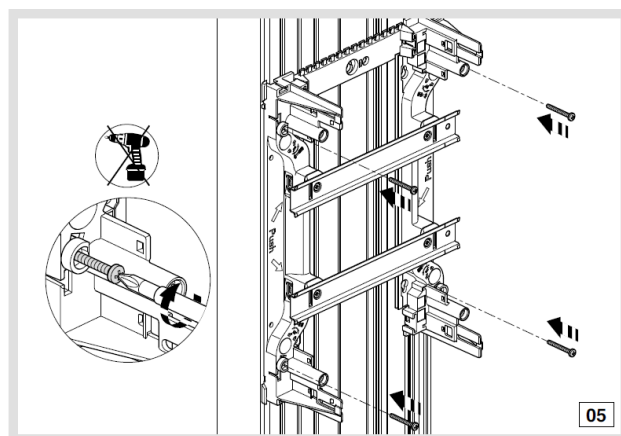
1. Clipsez l'adaptateur sur le châssis du coffret



2. Clipsez le châssis sur la GTL
Le châssis se maintient seul



3. Ajustez la hauteur



4. Vissez pour assurer le maintien du châssis